

Sillón de barbero
Barber chair
Fauteuil barbier



TAPICERÍA · UPHOLSTERY · TAPICERIE



Poli-piel de PVC retardante al fuego.
Fire-retardant PVC vinyl.
Similicuire de PVC retardant au feu.



Martindale 50.000 ciclos
Martindale 50.000 cycles
Martindale 50.000 cycles

ESTRUCTURA · STRUCTURE · STRUCTURE



Estructura pintada gris de aluminio fundido
Gray coeated die-cast aluminum structure
Structure en fonte d'aluminium peinte en gris

BASE · BASE · BASE



Base redonda en metal cromado
Round chrome base
Base ronde en métal chromé

EMBALAJE · PACKAGING · EMBALLAGE



Caja de cartón individual de panel de nido de abeja
Single packaging in honey carton box
Emballage unitaire en carton à panneau nid d'abeille

ESPUMA · FOAM · MOUSSE



Estructura interior del sillón y respaldo de madera recubierto de espuma de alta densidad
Wooden inner structure covered in high-density foam
Structure intérieure en bois et mousse de haute densité

BOMBA · PUMP · POMPE



Bomba hidráulica con freno. Ajustable en altura (200kg)
Locking height adjustable hydraulic pump with break (200kg)
Pompe hydraulique blocable avec frein réglable (200kg)

DETALLES · DETAILS · DÉTAILS



Reposapiés reclinable de aluminio
Reclining aluminium foot-rest
Repose-pieds inclinable en aluminium



Reposacabezas extraíble y ajustable
Adjustable head-rest
Repose-tête amovible et réglable



64 Kg



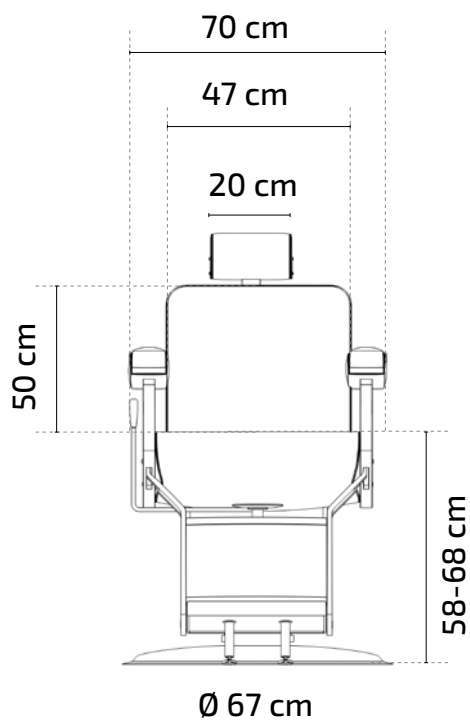
0,47m³



74 x 77 x 83 cm

KARL

Sillón de barbero
Barber chair
Fauteuil barbier



Medidas asiento
Seat dimensions
Dimensions assise

