

Silla de corte
Styling chair
Fauteuil de coupe



TAPICERÍA · UPHOLSTERY · TAPICERIE



Poli-piel de PVC retardante al fuego.

Fire-retardant PVC vinyl.

Similicuire de PVC retardant au feu.



Martindale 100.000 ciclos

Martindale 100.000 cycles

Martindale 100.000 cycles

BASE · BASE · BASE

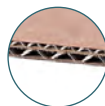


Base estrella 5 radios en aluminio pulido

5-star polished aluminium base

Emballage en carton de 5 feuilles double couche

EMBALAJE · PACKAGING · EMBALAGE



Caja de cartón de 5 láminas de doble capa

5-sheet double-layer carton

Emballage unitaire en carton à 5 couches

ESTRUCTURA · STRUCTURE · STRUCTURE

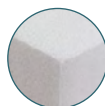


Estructura interior de madera contrachapada de 15 mm

15 mm chipboard inner structure

Structure intérieure en bois contreplaqué de 15 mm

ESPUMA · FOAM · MOUSSE



Espuma de 35 kg de densidad y retardante al fuego

35 Kg high density fire retardant foam

Mousse de haute densité de 35kg et retardante au feu

BOMBA · PUMP · POMPE



Bomba hidráulica con freno. Ajustable en altura (200kg)

Locking height adjustable hydraulic pump with break (200kg)

Pompe hydraulique blocable avec frein réglable. Charge maximale 200kg.



30 Kg



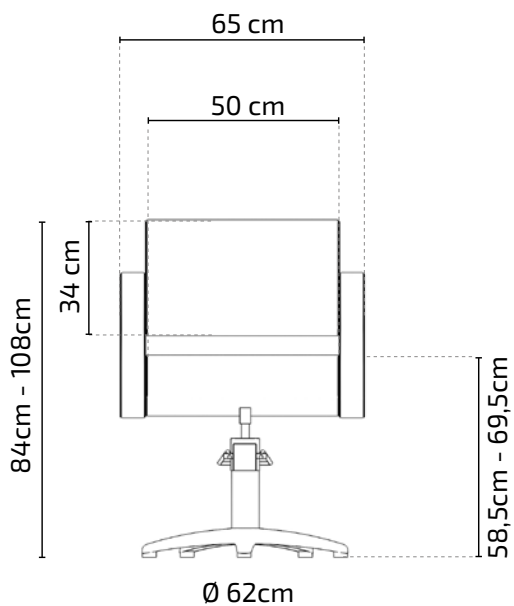
0,30m³



A_68 x 66 x 56cm
B_65 x 65 x 20cm

LORIS F

Medidas - Dimensions - Dimensions



Medidas asiento
Seat dimensions
Dimensions assise

