

Sillón de barbero
Barber chair
Fauteuil barbier



TAPICERÍA · UPHOLSTERY · TAPICERIE



Poli-piel de PVC
PVC vinyl

Similicuire de PVC



Martindale 10.000 ciclos
Martindale 10.000 cycles
Martindale 10.000 cycles

ESTRUCTURA · STRUCTURE · STRUCTURE



Estructura pintada negra de metal
Black coated metal structure
Structure métallique peinte en noir

BASE · BASE · BASE



Base redonda en metal cromado
Round chrome base
Base ronde en métal chromé

EMBALAJE · PACKAGING · EMBALLAGE



Embalado en 2 cajas de cartón de 9 capas
Two independent 9 layers boxes
Emballage dans 2 boîtes en carton à 9 couches

ESPUMA · FOAM · MOUSSE



Estructura interior del sillón y respaldo de madera recubierto de espuma de alta densidad
Wooden inner structure covered in high-density foam
Structure intérieure en bois et mousse de haute densité

BOMBA · PUMP · POMPE



Bomba hidráulica con freno. Ajustable en altura (200kg)
Locking height adjustable hydraulic pump with break (200kg)
Pompe hydraulique blocable avec frein réglable (200kg)

DETALLES · DETAILS · DÉTAILS



Reposapiés reversible y reclinable de aluminio
Reclining and reversible aluminim footrest
Repose-pieds reversible et inclinable en aluminium



Reposacabezas extraíble y ajustable
Adjustable head-rest
Repose-tête amovible et réglable



50 Kg

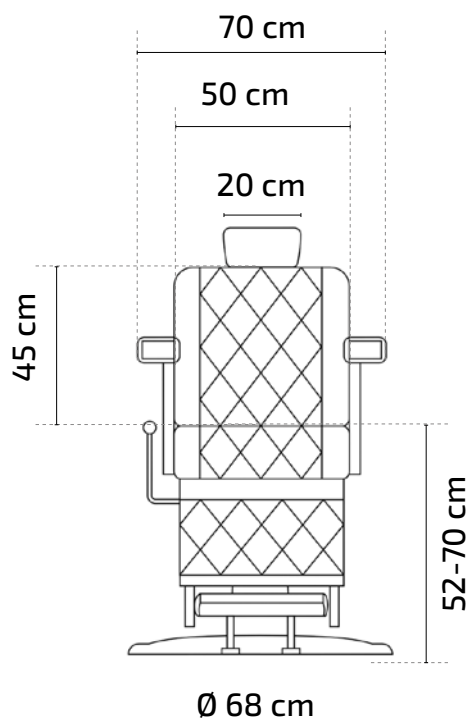


0,24m³



A_70 x 68,5 x 24 cm
B_58 x 57 x 37 cm

Medidas - Dimensions - Dimensions



Medidas asiento
Seat dimensions
Dimensions assise

