

HUGO BR

Vakkappers

Sillón de barbero
Barber chair
Fauteuil barbier



TAPICERÍA · UPHOLSTERY · TAPICERIE

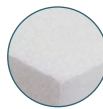


Poli-piel de PVC retardante al fuego.
Fire-retardant PVC vinyl.
Similicuire de PVC retardant au feu.



Martindale 100.000 ciclos
Martindale 100.000 cycles
Martindale 100.000 cycles

ESPUMA · FOAM · MOUSSE



Estructura interior del sillón y respaldo de madera recubierto de espuma de alta densidad y retardante al fuego
Seat and backrest wooden inner structure covered in fire-retardant high-density foam
Structure et dossier intérieurs en bois recouverts de mousse à haute densité et retardante au feu

ESTRUCTURA · STRUCTURE · STRUCTURE



Estructura pintada negra de aluminio fundido
Black die-cast aluminum side structure
Structure en fonte d'aluminium peinte en noir

BOMBA · PUMP · POMPE



Bomba hidráulica con freno. Ajustable en altura (300kg)
Locking height adjustable hydraulic pump with break (300kg)
Pompe hydraulique blocable avec frein réglable (300kg)

BASE · BASE · BASE



Aro protector metálico cromado fijado a la base pintada
Round base with chromed metallic ring attached to the base
Anneau protecteur en métal chromé fixé à la base

DETALLES · DETAILS · DÉTAILS



Asiento y respaldo con muelle resortes en zigzag, mejor comodidad y durabilidad
Zigzag spring seat and backrest
Assise et dossier avec ressorts en zigzag, meilleur confort et durabilité



Reposapiés de aluminio
Aluminum footrest
Repose-pieds en aluminium



Reposacabezas extraíble y ajustable
Adjustable and removable head-rest
Repose-tête amovible et réglable

EMBALAJE · PACKAGING · EMBALLAGE



Caja de cartón individual de panel de nido de abeja
Single packaging in honey carton box
Emballage unitaire en carton à panneau nid d'abeille



63,6 Kg



0,55m³



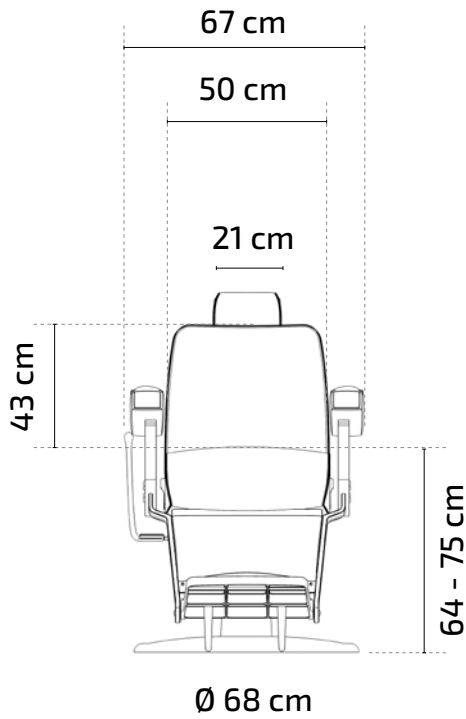
86 x 75 x 85 cm

Vakkappers

Info@vakkappers.nl
Vakkappers.nl

HUGO BR

Medidas - Dimensions - Dimensions



Medidas asiento
Seat dimensions
Dimensions assise

