

Silla de corte
Styling chair
Fauteuil de coupe



TAPICERÍA · UPHOLSTERY · TAPICERIE



Poli-piel de PVC retardante al fuego.

Fire-retardant PVC vinyl.

Similicuir de PVC retardant au feu.



Martindale 100.000 ciclos

Martindale 100.000 cycles

Martindale 100.000 cycles

BASE · BASE · BASE



Base estrella 5 radios en aluminio pulido

5-star polished aluminium base

Base étoile 5 branches en aluminium poli

EMBALAJE · PACKAGING · EMBALLAGE



Caja de cartón de 5 láminas de doble capa

5-sheet double-layer carton

Emballage en carton de 5 feuilles double couche

BOMBA · PUMP · POMPE



Bomba hidráulica con freno, ajustable en altura (200kg)

Locking height adjustable hydraulic pump with break (200kg)

Pompe hydraulique blocable avec frein réglable.
Charge maximale 200kg

ESTRUCTURA · STRUCTURE · STRUCTURE



Estructura interior de madera contrachapada de 15 mm

15 mm chipboard inner structure

Structure intérieure en contreplaqué de 15mm

Estructura metálica pintada en color negro

Outer metallic structure painted in black

Structure métallique peinte en noir

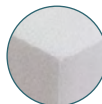


Reposabrazos en madera de roble macizo

Solid oak wood armrest

Accoudoirs en bois massif de chêne

ESPUMA · FOAM · MOUSSE



Espuma de 35 kg de densidad y retardante al fuego

35 Kg high density fire retardant foam

Mousse de haute densité de 35kg et retardante au feu

OPCIONAL · OPTIONAL · OPTIONEL



Reposabrazos tapizados

Upholstered armrest

Accoudoirs rembourrés



23 Kg



0,24m³



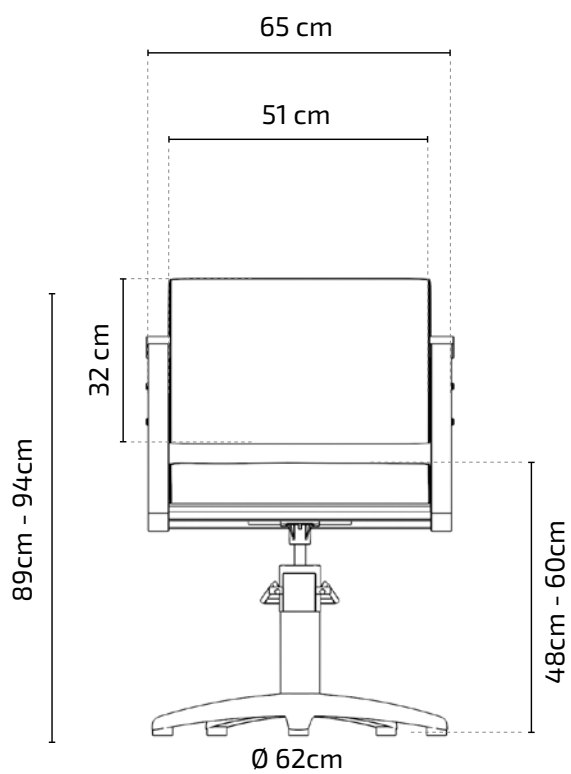
A_ 50 x 60 x 50cm

B_ 65 x 65 x 20cm

OCEAN B F

V&K KAPPERS

Sillón de corte
Styling chair
Fauteuil de coupe



Medidas asiento
Seat dimensions
Dimensions assie

