

Silla de corte  
Styling chair  
Fauteuil de coupe



## TAPICERÍA · UPHOLSTERY · TAPICERIE



**Poli-piel de PVC retardante al fuego.**

Fire-retardant PVC vinyl.

Similicuir de PVC retardant au feu.



**Martindale 100.000 ciclos**

Martindale 100.000 cycles

Martindale 100.000 cycles

## BASE · BASE · BASE



**Base cuadrada en acero inoxidable**

Square stainless steel base

Base carrée en acier inoxydable

## EMBALAJE · PACKAGING · EMBALLAGE



**Caja de cartón de 5 láminas de doble capa**

5-sheet double-layer carton

Emballage en carton de 5 feuilles double couche

## BOMBA · PUMP · POMPE



**Bomba hidráulica con freno, ajustable en altura (200kg)**

Locking height adjustable hydraulic pump with break (200kg)

Pompe hydraulique blocable avec frein réglable. Charge maximale 200kg

## ESTRUCTURA · STRUCTURE · STRUCTURE



**Estructura interior de madera contrachapada de 15 mm**

15 mm chipboard inner structure

Structure intérieure en contreplaqué de 15mm

**Estructura metálica pintada en color negro**

Outer metallic structure painted in black

Structure métallique peinte en noir

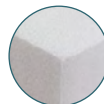


**Reposabrazos en madera de roble macizo**

Solid oak wood armrest

Accoudoirs en bois massif de chêne

## ESPUMA · FOAM · MOUSSE



**Espuma de 35 kg de densidad y retardante al fuego**

35 Kg high density fire retardant foam

Mousse de haute densité de 35kg et retardante au feu

## OPCIONAL · OPTIONAL · OPTIONEL



**Reposabrazos tapizados**

Upholstered armrest

Accoudoirs rembourrés



36,5 Kg



0,21m<sup>3</sup>

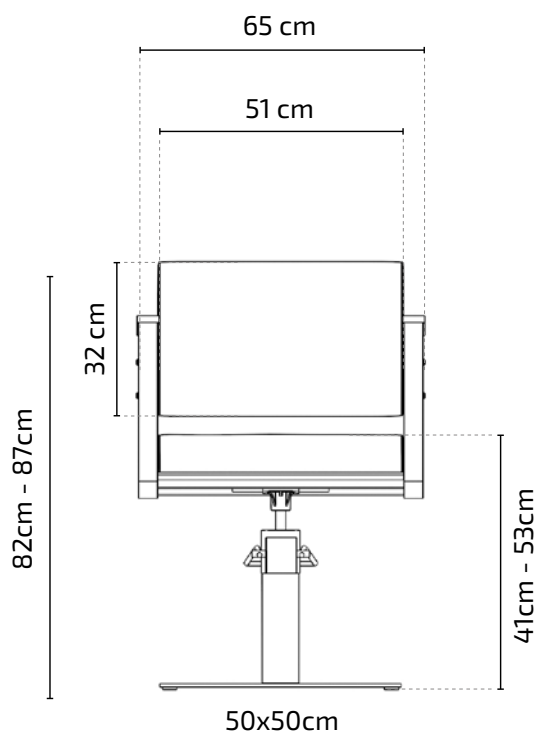


A\_ 50 x 60 x 50cm

B\_ 57 x 57 x 17cm

# OCEAN B S

Sillón de corte  
Styling chair  
Fauteuil de coupe



Medidas asiento  
Seat dimensions  
Dimensions assie

