

Sillón de barbero / Barber chair / Fauteuil de barbier

ES

## DESCRIPCIÓN

1. Poli-piel de PVC retardante al fuego, en acabados negro y beige.
2. Resistencia Martindale: 100.000 ciclos.

## ESTRUCTURA

3. Estructura del asiento y el respaldo de fibra de vidrio pintada en blanco.
4. Base redonda de metal pintada de blanco.
6. Bomba hidráulica con freno, ajustable en altura (capacidad de 300 kg).

EN

## DESCRIPTION

1. Fire-retardant PVC leather, available in black and beige finishes.
2. Martindale resistance: 100,000 cycles.

## STRUCTURE

3. The seat and backrest structure is made of fiberglass painted in white.
4. Round metal base painted white.
6. Hydraulic pump with brake, height-adjustable (300 kg capacity).

FR

## DESCRIPTION

1. Similicuir en PVC ignifugé, disponible en finitions noir et beige.
2. Résistance Martindale : 100 000 cycles.

## STRUCTURE

3. La structure de l'assise et du dossier est en fibre de verre peinte en blanc.
4. Base ronde en métal peinte en blanc.
6. Pompe hydraulique avec frein, réglable en hauteur (capacité de 300 kg).



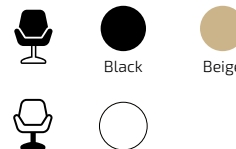
REF. SERGE BE



REF. SERGE B



## COLOR · COLOR · COULEUR



## EMBALAJE · PACKAGING · EMBALLAGE



Cantidad de bultos  
Quantity of packages  
Quantité de colis

1

85x74x85cm

## MEDIDAS · MEASUREMENTS · MESURES



## MEDIDAS · MEASUREMENTS · MESURES



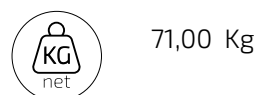
67 cm



123 cm



113 cm



71,00 Kg

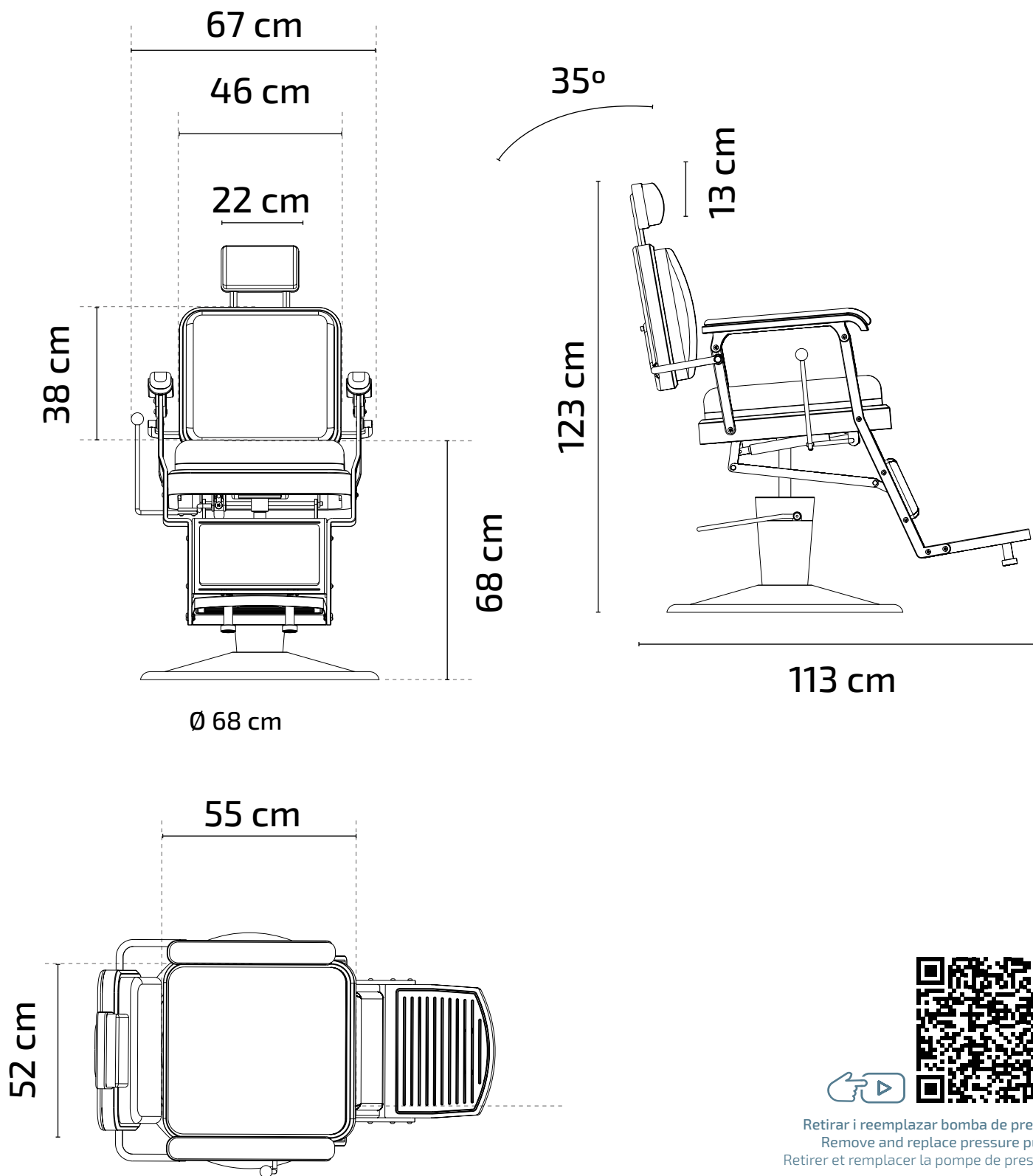


79,00 Kg

# SERGE

V&K KAPPERS

Medidas / Dimensions / Dimensions



Retirar i reemplaçar bomba de presi3n  
Remove and replace pressure pump  
Retirer et remplacer la pompe de pression