

# HYDRA

Vakk KAPPERS

Silla de corte / Styling chair / Fauteuil de coupe

ES

## DESCRIPCIÓN

1. Sillón de barbero de poli-piel de alta calidad, retardante al fuego. Espuma de alta densidad de poliuretano. Bomba hidráulica ajustable en altura.

## ESTRUCTURA

2. Polipiel de PVC retardante al fuego.  
3. Martindale: 100.000 ciclos.  
4. Estructura interior de madera contrachapada de 15 mm  
5. Bomba hidráulica con freno, ajustable en altura (200 kg).  
6. Diferentes bases disponibles

EN

## DESCRIPTION

1. High-quality faux leather barber chair, fire-retardant. High-density polyurethane foam. Height-adjustable hydraulic pump.

## STRUCTURE

2. Fire-retardant PVC faux leather.  
3. Martindale: 100,000 cycles.  
4. 15 mm chipboard inner structure  
5. Hydraulic pump with brake, height-adjustable (200 kg).  
6. Different bases available

FR

## DESCRIPTION

1. Fauteuil de barbier en simili-cuir de haute qualité, ignifuge. Mousse de polyuréthane haute densité. Pompe hydraulique réglable en hauteur.

## STRUCTURE

2. Similicuir en PVC ignifuge.  
3. Martindale : 100 000 cycles.  
4. Structure intérieure en bois contreplaqué de 15mm  
5. Pompe hydraulique avec frein, réglable en hauteur (200 kg).  
6. Différentes bases disponibles



REF: HYDRA BE



REF: HYDRA B



## COLOR · COLOR · COULEUR



## EMBALAJE · PACKAGING · EMBALLAGE

Cantidad de bultos 2  
Quantity of packages  
Quantité de colis A\_69x60x53 cm  
B\_Info next page >

## DETALLES · DETAILS · DÉTAILS



## MEDIDAS · MEASUREMENTS · MESURES



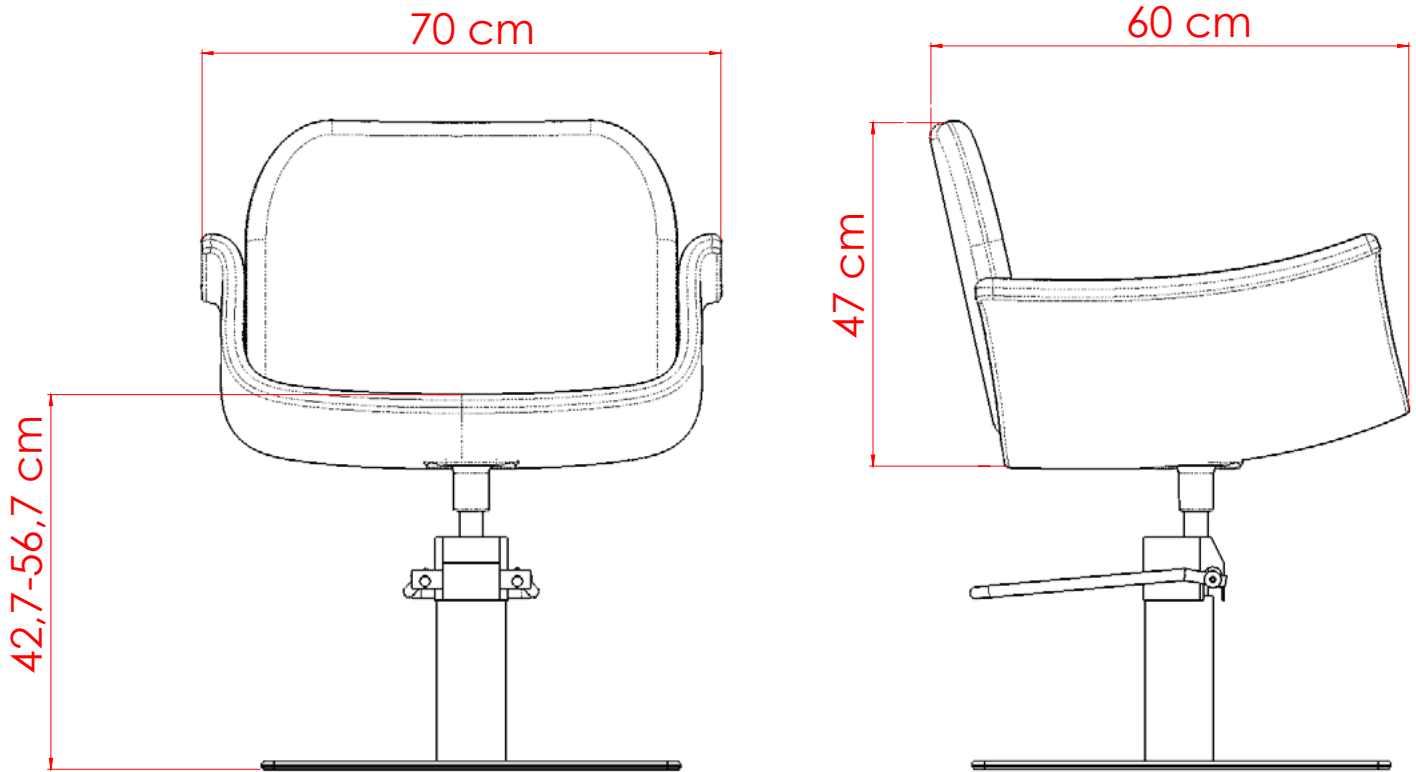
## PESO · WEIGHT · POIDS



BASE 22,0 Kg

BASE 10,7 Kg

## Medidas / Dimensions / Dimensions



## Bases disponibles / Available bases / Bases disponibles

	Base R	Base BR	Base GR	Base S	Base BS	Base GS	Base F	Base BF
<b>B</b> Black	HYDRA <b>B R</b>	HYDRA <b>B BR</b>	HYDRA <b>B GR</b>	HYDRA <b>B S</b>	HYDRA <b>B BS</b>	HYDRA <b>B GS</b>	HYDRA <b>B F</b>	HYDRA <b>B BF</b>
<b>BE</b> Beige	HYDRA <b>BE R</b>	HYDRA <b>BE BR</b>	HYDRA <b>BE GR</b>	HYDRA <b>BE S</b>	HYDRA <b>BE BS</b>	HYDRA <b>BE GS</b>	HYDRA <b>BE F</b>	HYDRA <b>BE BF</b>
	NW: 22,00Kg   SIZE: Ø50cm PKG: 58x58x14,5cm / 0,05m <sup>3</sup>			NW: 22,30Kg   SIZE: 50x50cm PKG: 58x58x14,5cm / 0,05m <sup>3</sup>			NW: 10,78Kg   SIZE: Ø62cm PKG: 65x65x20cm / 0,09m <sup>3</sup>	

Base de acero inoxidable. Bomba hidráulica con freno. Ajustable en altura (200Kg)  
 Stainless steel base. Hydraulic pump with brake. Adjustable in height (200Kg)  
 Base en acier inoxydable. Pompe hydraulique avec frein. Réglable en hauteur (200Kg)

[Ver combinaciones](#)  
[View combinations](#)  
[Voir les combinaisons](#)