

AETHER MICROMIST

Mi
Salon

Micro-niebla ultrasónica / Ultrasonic micro mist / Micro-brume ultrasonique

ES

Aether Micromist es un producto que ofrece un tratamiento capilar profesional utilizando tecnología de micro-niebla ultrasónica para hidratar, reparar y nutrir profundamente el cabello y el cuero cabelludo. Genera partículas de agua ultrafinas a 40–50 °C, permitiendo que los productos de tratamiento penetren mejor sin el calor agresivo de un vaporizador tradicional.

ESTRUCTURA

1. Voltaje: AC 110V/220V • 50/60Hz
Consumo de energía nominal 500W
Capacidad del depósito de agua 1400mL
Capacidad del tanque de drenaje 450mL

EN

Aether Micromist is a professional hair treatment device that uses ultrasonic micro mist technology to deeply hydrate, repair, and nourish the hair and scalp. It generates ultra-fine water particles at 40–50°C, allowing treatment products to penetrate more effectively without the harsh heat of a traditional steamer.

STRUCTURE

1. Voltage: AC 110V/220V • 50/60 Hz
Rated power consumption: 500 W
Water tank capacity: 1400 mL
Drain tank capacity: 450 mL

FR

Aether Micromist est un appareil de traitement capillaire professionnel utilisant la technologie de micro-brume ultrasonique pour hydrater, réparer et nourrir en profondeur les cheveux et le cuir chevelu. Il génère des particules d'eau ultra-fines à 40–50 °C, permettant aux produits de soin de mieux pénétrer sans la chaleur agressive d'un vaporisateur traditionnel.

STRUCTURE

1. Tension : AC 110V/220V • 50/60 Hz
Puissance nominale : 500 W
Capacité du réservoir d'eau : 1400 mL
Capacité du réservoir de drainage : 450 mL



EMBALAJE · PACKAGING · EMBALLAGE



Cantidad de bultos
Quantity of packages
Quantité de colis

2

84x43x36cm
17x23x37 cm

DETALLES · DETAILS · DÉTAILS



MEDIDAS · MEASUREMENTS · MESURES



35 cm



80 cm



42 cm



15,60Kg



18,20Kg

Vakkappers

Info@vakkappers.nl
Vakkappers.nl

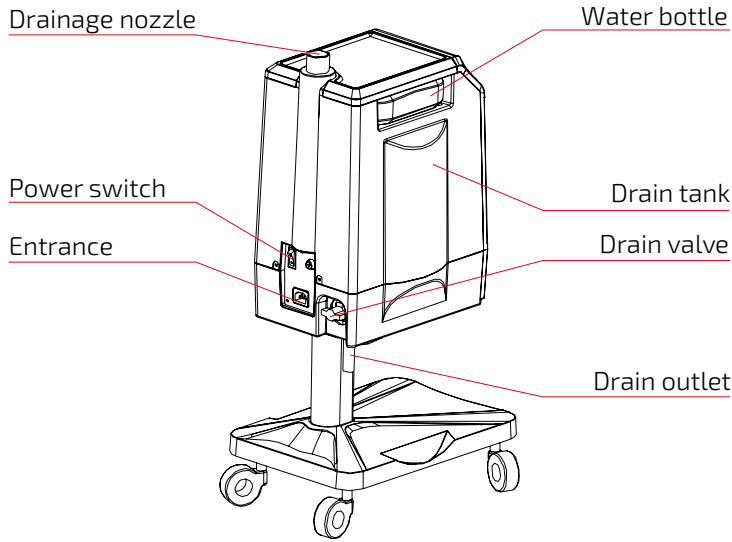
AETHER MICROMIST

Fotografías del producto / Product photographs / Photographies du produit

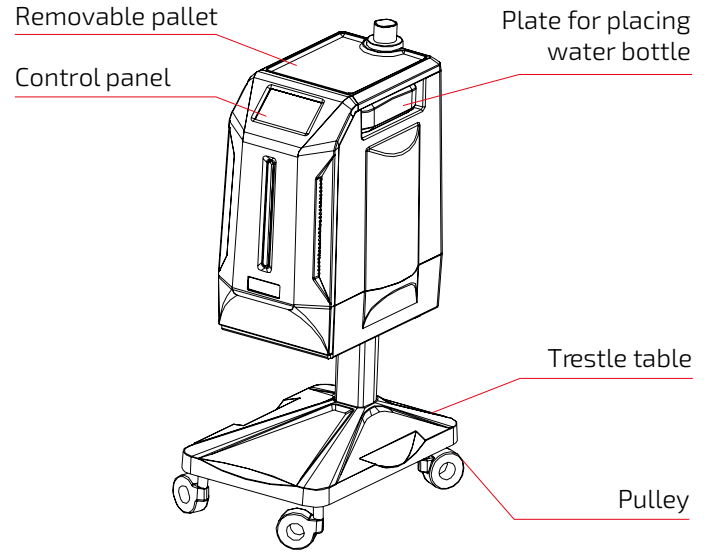


AETHER MICROMIST

Vaporizador / Vaporizer / Vapozone



The back of the machine



The face of the machine

| | |
|---------------------------|-----------------------|
| Rated voltage / frequency | AC 110V/220V• 50/60Hz |
| Rated watt consumption | 500W |
| Water bottle capacity | 1400mL |
| Capacity of drain tank | 450mL |

Accessories

